

Shirline



01.11.2023 - bis auf Widerruf

BLUE

gültig ab 01.11.2023

Shirline

BLUE



Front/Korpus	Modell-Nr.	
	Griffleisten grau-metallic	Griffleisten alufarben
alpinweiß	AC340	AC350
grau-metallic	AC341	AC351
Dekor-Druck Eiche Artisan	AC342	AC352
Dekor-Druck Eiche Artisan, Absetzungen grau-metallic	AC343	-



alpinweiß



grau-metallic



Dekor-Druck Eiche Artisan



Griffleisten

Passende Extras finden Sie nach den Schränken.



Qualitätsmerkmale

BLUE

gültig ab 01.11.2023

BLUE



Innenfarbe
Dekor-Druck
Texline



Führungsschienen
aus Metall



Schubkästen
mit kugelgelagerten, leisen
Laufschienen



Dreh- und
Schwebetürendämpfer
optional

Top-Verarbeitung

bewährte Beschlagtechnik

einfache Montage

praktische Zubehörartikel

Materialinformation



Dekor-Druck

Die Möbelteile mit Dekor-Druck haben eine gleichmäßig schöne, strapazierfähige Oberfläche.



WOODMAX Spanplatten

Die wohngesunde Frischholz-Spanplatte, speziell für die Verwendung in Wohnräumen, mit dem Prädikat „Schadstoffarm“. Für unsere Woodmax-Spanplatte verwenden wir nur unbelastete Schwach- und Bruchhölzer aus nachhaltigem Forstbetrieb regionaler Wälder.



Belastbarkeit

Die Belastungsgrenzen für alle Möbel- und Zubehörteile finden Sie in der „Belastungstabelle“

Unser Rohstoff aus der Natur

Für seinen Plattenwerkstoff erhielten wir verschiedene Auszeichnungen. Strenge Prüfungen von neutralen Instituten bestätigen kontinuierlich die Unbedenklichkeit von Material und Verfahren.

Ausgezeichnet und zertifiziert



gültig ab 01.11.2023

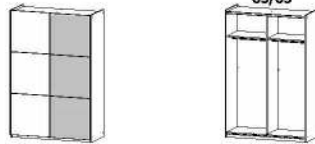
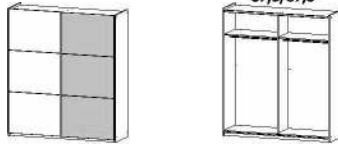
Shirline

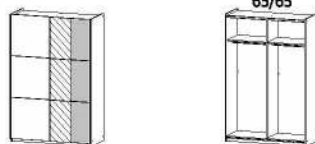
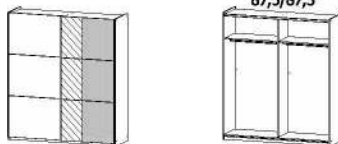
BLUE

BLUE

Front/Korpus	Modell-Nr.	
	Griffleisten grau-metallic	Griffleisten alufarben
alpinweiß	AC340	AC350
grau-metallic	AC341	AC351
Dekor-Druck Eiche Artisan	AC342	AC352
Dekor-Druck Eiche Artisan, Absetzungen grau-metallic	AC343	-

Mindestbestellmenge: 5 Stück







SCHRÄNKE			
Die passenden Extras finden Sie auf der nächsten Seite.			
	Schwebetürenschränk	Schwebetürenschränk	
	2-türig	2-türig	
	↔131 cm †197 cm ↗59 cm	↔175 cm †197 cm ↗59 cm	
Artikel	Preis	3912	3922

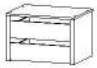
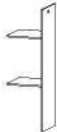
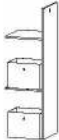


Die passenden Extras finden Sie auf der nächsten Seite.			
	Schwebetürenschränk	Schwebetürenschränk	
	2-türig, 1 Spiegeltüre	2-türig, 1 Spiegeltüre	
	↔131 cm †197 cm ↗59 cm	↔175 cm †197 cm ↗59 cm	
Artikel	Preis	2914	2924

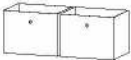


Artikel	Preis		
---------	-------	--	--

Zubehör für Schwebetürenschränke

Farbe	Modell-Nr.
Texline (naturfarbene Leinenoptik)	A0039

ELEMENTBREITE ▶		65	87	109	65	87	109
Aus konstruktiven Gründen ist bei Elementbreite 109 cm der Fachboden in der Stärke 2,2 cm.							
		Fachboden für Elementbreite 66cm	Fachboden für Elementbreite 87 cm	Fachboden für Elementbreite 109 cm	Kleiderstange für Elementbreite 66cm	Kleiderstange für Elementbreite 87 cm	Kleiderstange für Elementbreite 109 cm
		↔63 cm ↑1,6 cm ↘45 cm	↔85 cm ↑1,6 cm ↘45 cm	↔107 cm ↑2,2 cm ↘45 cm	↔63 cm ↑3 cm ↘2 cm	↔84 cm ↑3 cm ↘2 cm	↔106 cm ↑3 cm ↘2 cm
1 Stück	Preis	94W1	97W1	98W1	97K1	9724	9762
2er Set		97W0	97W2	98W2	---	---	---
3er Set		94W3	97W3	98W3	---	---	---
5er Set		94W5	97W5	---	---	---	---

ALLGEMEIN		Schubkasteneinsatz und Inneneinteilung passend für alle Elementbreiten.				
						
		Schubkasteneinsatz mit 2 Schubkästen	Schrankinneneinteilung mit 2 Fachböden für Elementbreite 90cm	Inneneinteilung mit 2 Fachböden für Elementbreite 90cm, 2 Stoffkisten	Hakenleiste	Schwebetürendämpfer 2er Set
		↔58 cm ↑39 cm ↘45 cm	↔45 cm ↑147 cm ↘45 cm	↔45 cm ↑147 cm ↘45 cm	↔35 cm ↑5 cm ↘5 cm	Dämpft den Türanschlag an die Schrank-Außenseiten
Artikel	Preis	9846	9934	035W	9HL1	9TDD

ALLGEMEIN				
				
		Stoffkiste 2er Set grau	Stoffkiste 3er Set grau	Hängeregale aus Stoff für Kleiderstange
		2x ↔38 cm ↑29 cm ↘29 cm	3x ↔38 cm ↑29 cm ↘29 cm	↔30 cm ↑115 cm ↘30 cm
Artikel	Preis	93G2	93G3	7526